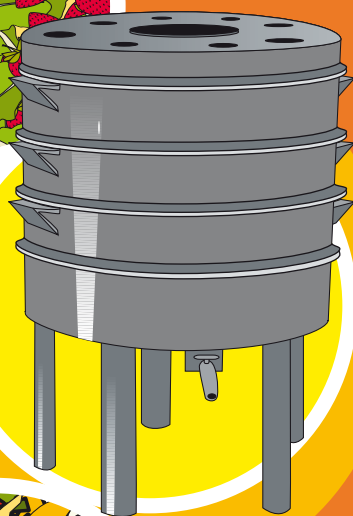


manual básico para hacer Vermicompost

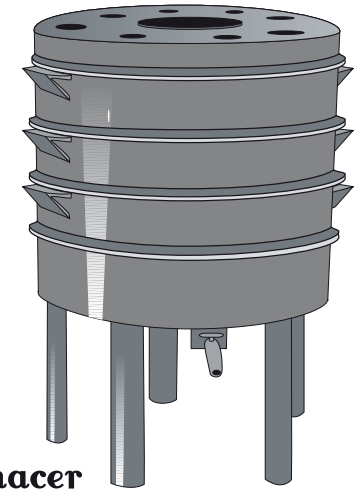


[Creando futuro]



AYUNTAMIENTO DE
SAN SEBASTIÁN DE LOS REYES

www.ssreyes.org · w
www.ssreyes.org · w
www.ssreyes.org · w



manual básico para hacer

Vermicompost

¿Qué es el vermicompost?

El compost es el **producto de la descomposición natural de la materia orgánica**, hecho por los organismos descomponedores (bacterias, hongos) y por pequeños animales detritívoros, como lombrices y escarabajos.

El **vermicompost**, en cambio, es el producto de la descomposición de la materia orgánica realizado únicamente por la actividad de ciertas especies de lombrices, principalmente las del género *Eisenia*. La más utilizada es la lombriz roja de California (*Eisenia foetida*), pues facilita que el proceso se realice más rápidamente. El vermicompostaje puede desarrollarse en cualquier residencia particular, utilizando los residuos orgánicos generados en el entorno doméstico, fundamentalmente restos de naturaleza orgánica procedentes de restos vegetales frescos, es decir que no hayan sido cocinados.

Estas lombrices, a través de los tubos digestivos, y con la acción combinada de microorganismos transforman la materia orgánica en un producto llamado vermicompost o humus de lombriz. Éste es un compost con una mejor estructura y un mayor contenido de nutrientes, con respecto al compost obtenido sin la intervención de las lombrices.

La presencia de este humus en los suelos garantiza la reserva de sustancias nutritivas para las plantas, favorece la absorción y retención del agua, facilita la circulación del aire, limita los cambios bruscos de temperatura y humedad, bloquea a muchos compuestos tóxicos y provee alimentos a incontables y minúsculos animales que son la base de la cadena alimenticia. La vida y el crecimiento de las plantas y animales, es posible gracias al trabajo secreto de los descomponedores, de forma que sin ellos no habría vida sobre la Tierra.

¿Por qué hacer vermicompostaje doméstico?

1

Porque reducimos la cantidad de basura que acaba en el vertedero.

Los residuos orgánicos (sustancialmente los restos de cocina y jardín) constituyen entre el 40 y el 50 % de los residuos urbanos. Su recogida y tratamiento es tremendamente costosa, exige importantes inversiones e infraestructuras y da lugar a consecuencias ambientales negativas derivadas de su acumulación, enterramiento o incineración.

2

Porque cerramos el ciclo de la materia orgánica.

El vermicompostaje es un proceso fácil de hacer y con un coste económico mínimo comparado con otros sistemas de tratamiento de residuos. Además de ahorrar costes de recogida y tratamiento, se elimina la compra de fertilizantes químicos, pesticidas y herbicidas.

3

Porque obtenemos un abono de calidad para nuestras plantas.

El uso de una buena cantidad de vermicompost en nuestras plantas mejora considerablemente las características del suelo, mejorando la calidad del sustrato y principalmente la fertilidad de la tierra. Esto hace que los productos cultivados sean más sanos y que nuestra forma de cultivarlos sea más respetuosa con el medio ambiente. Además, favorece el ahorro de bastante agua de riego.

¿Quién hace el vermicompost?

La descomposición de la materia orgánica se lleva a cabo a través de dos vías:

Directa: las lombrices se alimentan vorazmente de restos orgánicos, y al desplazarse dan lugar a galerías que aumentan la porosidad del material a vermicompostar, aireando así de manera automática el sustrato.

Indirecta: las lombrices excretan hasta el 60% de lo que ingieren, estimulando la microflora del suelo, ya que el material digerido es un óptimo micro hábitat para un gran número de microorganismos descomponedores del suelo.

Actualmente se conocen aproximadamente 8.000 especies de lombrices. De éstas, únicamente una media docena son utilizadas para hacer vermicompost, y la lombriz roja californiana (*Eisenia foetida*) es la especie más utilizada debido a varios factores:

- Los individuos de esta especie son capaces de colonizar una gran cantidad de residuos orgánicos.
- Toleran amplios rangos de temperatura (18-25°C) y humedad (70- 80 %).

● Tienen una alta tasa reproductora, con lo que manteniendo las condiciones adecuadas en poco tiempo multiplicaremos su número y así la cantidad de materia orgánica que son capaces de compostar.

● Son muy voraces, lo que las hace comer diariamente el equivalente a su peso en materia orgánica (1 gr.) y devolver el 60% de éste en forma de vermicompost.

Nuestras lombrices son fotofóbicas, la luz les daña y por tanto huyen de ella, así que si fuera hay luz, las lombrices nunca saldrán de la vermicompostera.



¿Cómo elaboramos el vermicompost?

a Lugar y Utensilios

Aunque existen distintos modelos de vermicomposteras, todas comparten ciertas características que aseguran el mantenimiento de las condiciones de humedad y oscuridad vitales para las lombrices, por ello han de ser opacas y cerradas, aunque no herméticas. Su diseño en forma de bandejas extraíbles permite poder separar de forma eficaz el compost ya hecho y extraer el lixiviado sobrante. Además, las vermicomposteras tienen sistemas para recoger el exceso de humedad y poder eliminar de forma sencilla este lixiviado, que es un magnífico abono líquido que puede ser aprovechado para el riego de macetas y plantas de jardín.

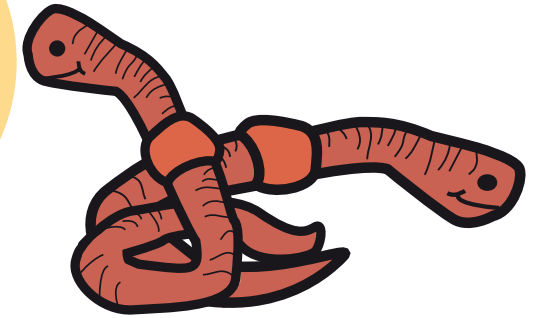
Las lombrices jamás saldrán de la vermicompostera debido a que en ella

encuentran todo lo necesario para vivir. Para ellas es esencial la presencia de humedad y la oscuridad absoluta. Si alguna de estas dos faltase, se morirían.

La vermicompostera puede ser colocada en una terraza, balcón o patio, siempre que se disponga de un lugar protegido del viento y de la lluvia. Para que las lombrices dispongan de las condiciones óptimas para su desarrollo, **es importante que la vermicompostera se ubique en un lugar sombreado en verano y protegido de las heladas en invierno.**



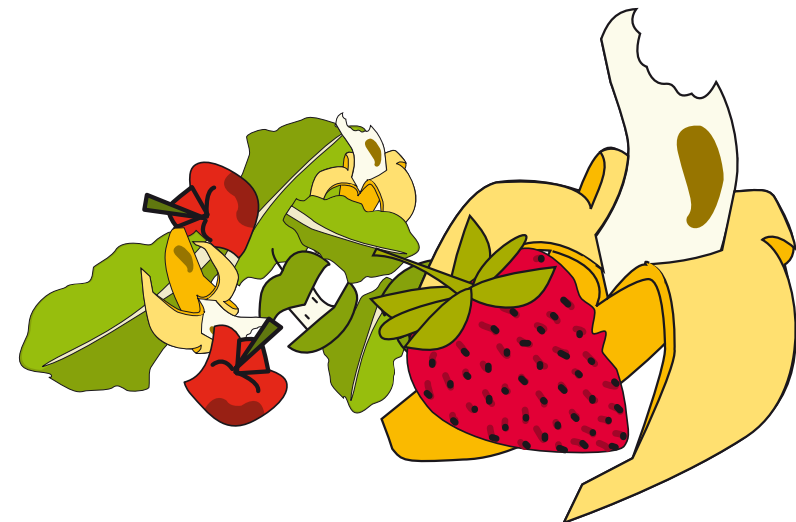
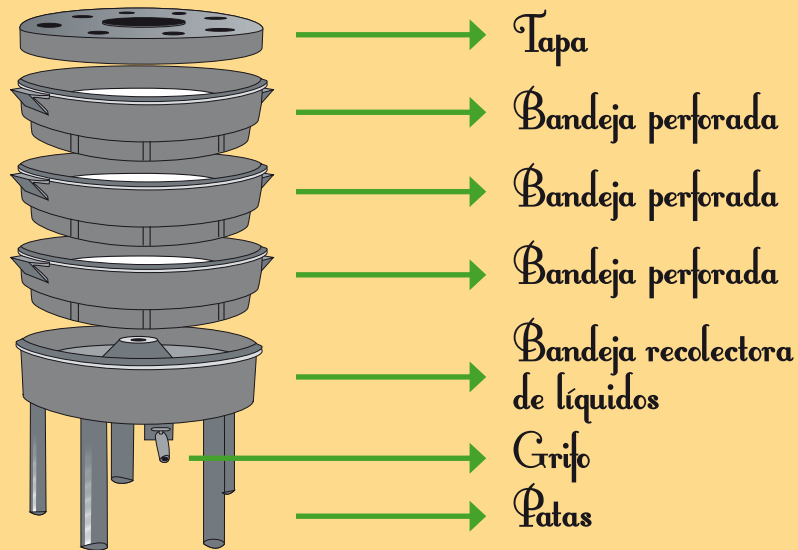
b Materiales a Vermicompostar



Las lombrices son animales capaces de procesar una amplia variedad de residuos orgánicos domésticos. Sin embargo, para optimizar el proceso y evitar problemas de malos olores y presencia de insectos no deseados, las alimentaremos básicamente con restos de cocina vegetales no cocinados. No les daremos nunca carne, pescado, ni echaremos comidas preparadas con salsas.

Podemos darles pequeñas cantidades de papel o cartón, así como restos de plantas y flores de jardín. Los alimentos ácidos como naranjas o limones no son precisamente un manjar para las lombrices y se los comerán cuando ya se hayan comido el resto. ¡En cambio, restos de plátanos o fresas son una de sus comidas favoritas!

Partes de la Vermicompostera



Materiales para compostar

Para obtener un buen vermicompost lo mejor es utilizar una gran variedad de materiales. Cuanto más triturados estén, más fácilmente actuarán los microorganismos descomponedores y las lombrices, y más rápido obtendremos el vermicompost.

NO aportar:

Heces de perros y gatos
Materiales inorgánicos (metal, vidrio, baterías, telas sintéticas, colillas, etc.) o plásticos
Papeles satinados o con tintas de color (revistas, etc.)
Restos de aspiradora o de barrido



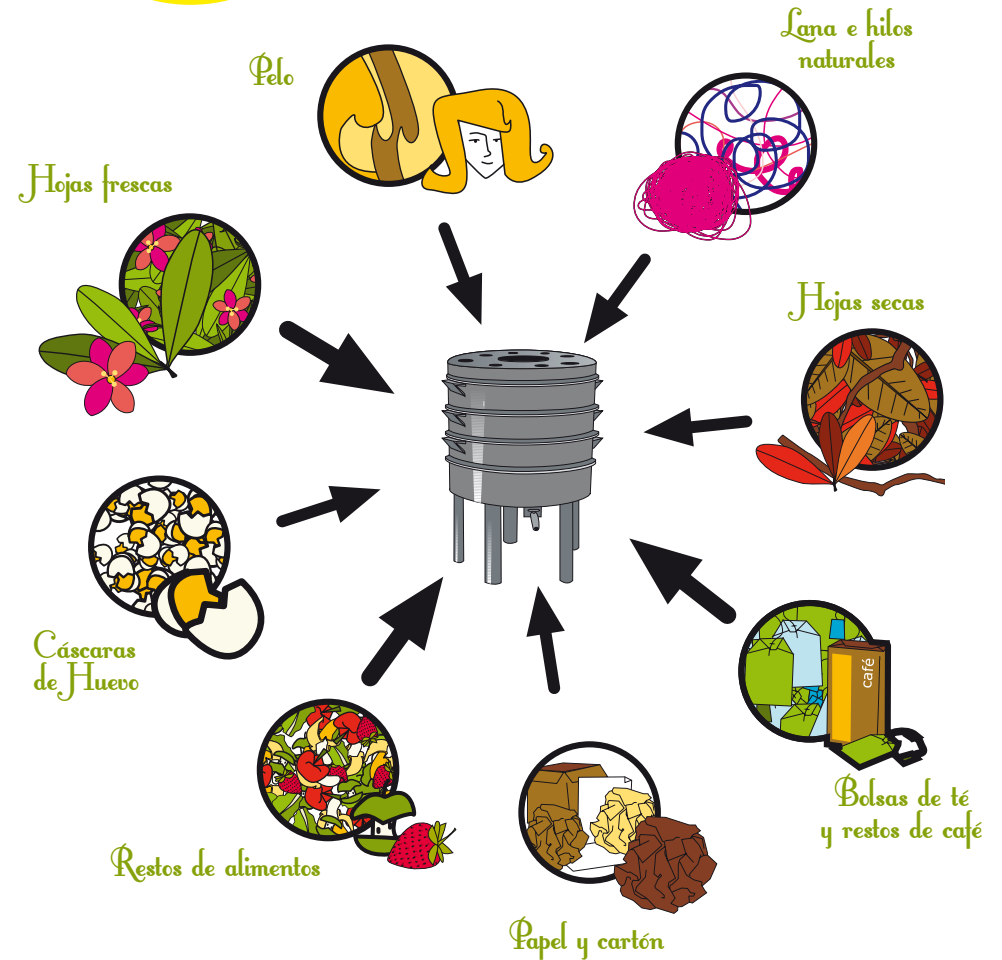
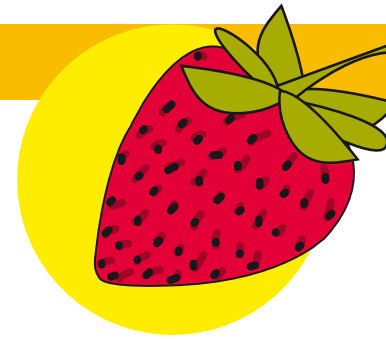
En mayor cantidad:

Restos de fruta y verdura
Posos de café y restos de infusiones (sin grasas!)
Flores, hojas y plantas verdes o secas
Restos de cosecha del huerto

En menor cantidad:

Cáscaras de huevo molidas
Cartón o papel de periódico (con el mínimo serigrafiado posible) mojado y troceado
Pelo, lana e hilo natural
Servilletas y papel de cocina
Cenizas y serrín o virutas de madera no tratada
Restos de pan mojados y troceados

Restos de carne, pescado o productos lácteos y productos que contengan grasas
Pesticidas, sintéticos, medicinas.
Césped cortado, tierra o piedras.
Productos salados o cenizas



¡Comenzamos a compostar!

1

¡Montamos la vermicompostera!

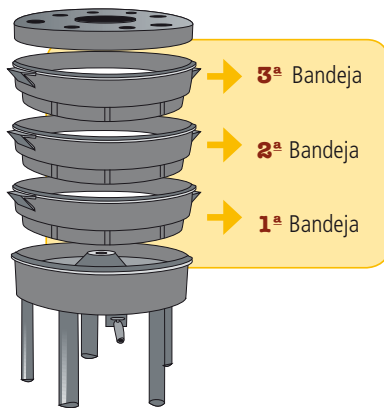
Se insertan las patas y se enrosca el grifo en los orificios de la parte inferior de la bandeja base.

Se coloca una bandeja perforada sobre la bandeja base recogedora de líquidos, y sobre aquella un trozo de saco de rafia; esto es para proteger a las lombrices y que no se caigan a la bandeja donde se va almacenando el líquido lixiviado, aunque es normal que alguna se escape, atraída por el olor del lixiviado. Es muy importante que en la bandeja inferior **siempre** haya un trozo de saco de rafia para evitar esto en la medida de lo posible.

2

Preparamos el lecho...

Se pone la mitad barra de fibra de coco en un recipiente con 3 litros de agua caliente durante diez minutos, de manera que ésta aumenta de volumen. Una vez que el agua es absorbida, se desmenuza y se separa esparciéndola sobre el saco de rafia. Este lecho funciona como primera "cama" de las lombrices, aportando la primera estructura y alimento. Por tanto, se ha de esperar un par de días antes de empezar a alimentarlas.



3

Alimentamos a las lombrices

Se empieza enterrando aproximadamente 250 gr. de restos vegetales troceados en el lecho de coco que se ha preparado, y se añaden las lombrices. Será más fácil si éstas se añaden durante el día, ya que al ser sensibles a la luz, ellas mismas se esconderán.

Se depositan los restos enterrados a un sólo lado de la bandeja, de forma que ellas tengan un espacio libre de alimentos para vivir. Si lo llenamos todo, la fermentación de los restos en todos los lugares a la vez produce gases y deja sin oxígeno a las lombrices.

4

Añadimos bandejas

Cuando la primera bandeja está llena, se coge un poco de humus de lombriz de la misma y se esparce por la segunda bandeja que se coloca arriba, repitiendo este proceso a medida que se añada una bandeja perforada.

Para que las lombrices se desplacen de la primera a la segunda bandeja, dejaremos de aportar restos vegetales a la bandeja en que se encuentran las lombrices, aportando únicamente restos a la segunda bandeja.

Tenemos que tener en cuenta que, para que las lombrices puedan subir, la parte superior de los restos de cada bandeja tiene que estar en contacto claro con la parte inferior de cada nueva bandeja que colocamos.

Este proceso es bastante lento, a las lombrices les cuesta subir, por lo que hay que seguirlo con atención y en algunos casos "trasladarlas" manualmente.

Mantenimiento



Las lombrices necesitan para vivir medios en los que esté presente la humedad en al menos un 70%. Normalmente con la humedad que aportan los restos vegetales de la cocina es suficiente.

- Si el material se desmenuza con facilidad, significa que falta agua, por lo que es necesario realizar riegos controlados para mantener la humedad de la vermicompostera. El riego se ha de hacer de manera uniforme sobre la bandeja en la que estén las lombrices, con una regadera y con el grifo de lixiviado abierto, y un cubo a punto para recoger el abono líquido con mucho cuidado de que no se encharque.

- Si al apretar un puñado de material entre las manos destila líquido, significa que está demasiado húmedo, pudiendo llegar a condiciones en las que las lombrices no dispongan de oxígeno accesible. En este caso, se dejará de aportar restos húmedos, aportando en cambio un poquito de cartón troceado y hojas secas, y removiendo para permitir la entrada de aire.



La temperatura óptima para generar mayores rendimientos se sitúa ente los 15 y los 25° C, aunque puede soportar rangos de temperatura entre los 4 y los 35 ° C. Así, tanto en verano como en invierno podremos seguir produciendo compost sin dificultad.

Para los períodos de vacaciones en los que no podemos cuidar las lombrices, se recomienda dejar la vermicompostera en un sitio sombreado o incluso en el interior de la vivienda, y se cubrirá el material con papeles o cartones húmedos.



Extracción y Mantenimiento

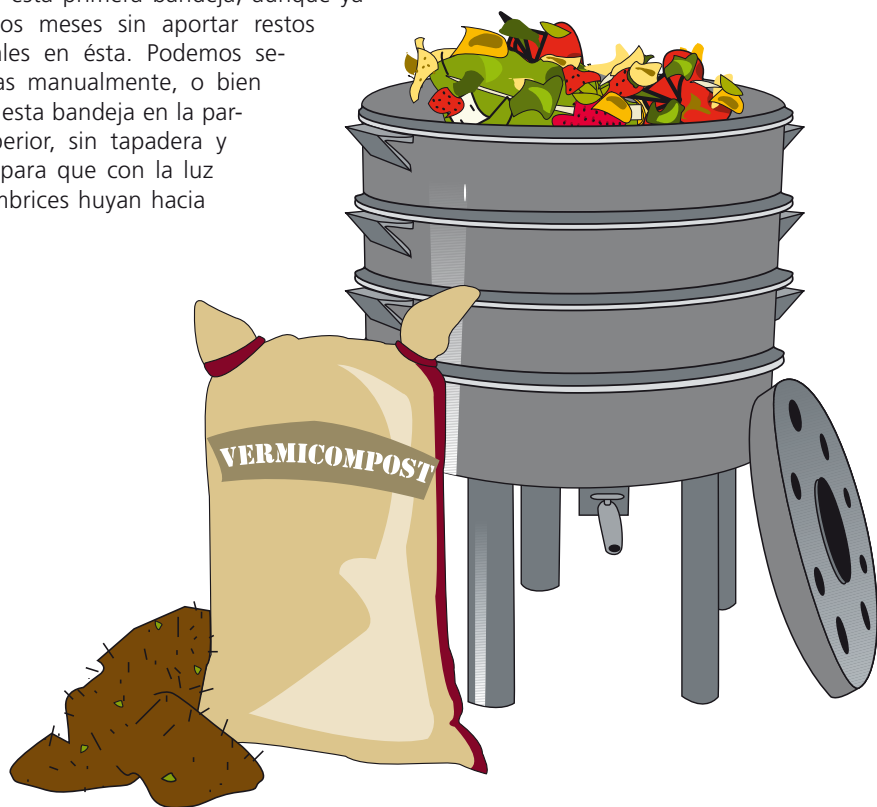
Cuando la última bandeja (la 3ª) esté llena del todo, será el momento de recoger el humus de lombriz de la primera bandeja (1ª) que será el más maduro. Ha de tener una textura esponjosa, de color negro, se deshace en las manos y tiene una apariencia similar al poso del café.

Aunque depende de diversos factores, como población de lombrices, temperatura y alimento, suele tardarse entre 2 y 12 meses en extraerse una bandeja de humus. A pleno rendimiento, pueden recogerse hasta 1/4 de litro de fertilizante líquido por semana.

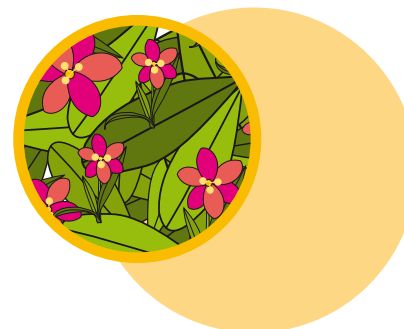
Es muy probable que queden lombrices en esta primera bandeja, aunque ya llevemos meses sin aportar restos vegetales en ésta. Podemos separarlas manualmente, o bien poner esta bandeja en la parte superior, sin tapadera y al sol para que con la luz las lombrices huyan hacia

las bandejas inferiores. Se ha de quitar para ello el saco de rafia y colocarlo en la "nueva" primera bandeja.

Una vez libre de lombrices, guardamos el vermicompost en un saco de rafia, para que esté aireado. Esperaremos unos 15-30 días antes de utilizarlo para que termine el proceso de degradación de la materia orgánica. Se ha de guardar en un lugar fresco, seco y oscuro.

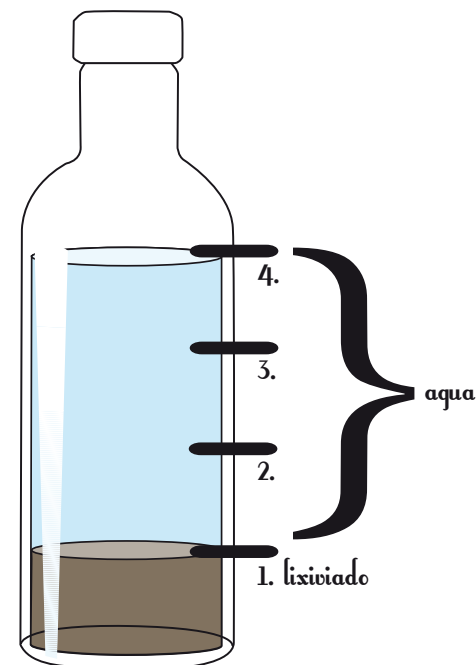


Uso del Compost



Abono líquido:

El líquido recogido mediante el grifo de la vermicompostera se ha de diluir en 3 partes de agua por cada una de abono líquido. Esta disolución puede emplearse en plantas interiores y exteriores, regando directamente la tierra o pulverizando sobre las hojas.



Humus de Lombriz:

Podemos aportar el vermicompost obtenido a nuestras plantas de jardín o terraza, mezclándolo con la tierra. Las plantas suelen requerir más nutrientes en primavera, para su crecimiento, y en otoño, para compensar el desgaste del verano.

Si es posible, es conveniente aplicar el humus durante la misma estación del año en que se recoge para mantener sus propiedades (hormonas, vitaminas, enzimas, oligoelementos, microorganismos beneficiosos, etc.).

Estas son las cantidades aproximadas de vermicompost a aportar:

Cantidades

Plantas y flores	200 gr por planta
Hortalizas	200 gr por planta
Arbustos con flor	de 500 gr a 1 kg por arbusto, según el tamaño
Macetas y similares	mezclado al 50% con tierra de jardinería

Normalmente un puñado de humus pesa entre 30 y 50 gr.

Posibles incidencias

Si huele a podrido, significa que se ha instalado el proceso anaerobio, lo que sucede cuando hay demasiada agua y poco aire. La masa tiene un aspecto brillante y pegajoso. Apretando un poco en la mano mancha y destila líquido. El remedio es simplemente remover suavemente la mezcla para airearla, añadiendo si es preciso componentes secos como papel o cartón troceados, paja, ramitas secas, etc.

Si no se descompone, esto quiere decir que hay demasiado aire, y falta agua y nitrógeno. La falta de humedad es una condición adversa para los organismos descomponedores y para las lombrices. Se han de aportar más restos orgánicos frescos, o bien regar de manera uniforme poco a poco, el grifo abierto y un cubo a punto para recoger el abono líquido.

Si aparecen mosquitas, es por que los restos de verdura y fruta están sin cubrir. Cada vez que se aportan restos de este tipo es conveniente taparlos con material de la bandeja para que no se atraiga a las mosquitas.

Si aparecen hormigas, es indicio de que el lecho está seco. Procedemos como se indicó anteriormente, y en el caso de que las hormigas accedan por las patas de la vermicompostera, una solución es colocar unos vasos con agua en las patas para que no puedan acceder.

Si aparecen muchas lombrices en la bandeja de recogida de lixiviado, tenemos que tener mucho cuidado de que el saco de rafia esté bien colocado y cubriendo totalmente la primera bandeja.

Muy Importante

Las lombrices de la vermicompostera no son una especie autóctona, sino que han sido traídas de Norte América. Por ello, de ninguna manera se han de soltar en nuestro suelo, porque pondrían en peligro la pervivencia de nuestras especies y la salud de nuestros ecosis-

temas naturales.

Si ya no quiere usar más su vermicompostera, o quiere deshacerse de parte de su población de lombrices, póngase en contacto con la Delegación de Medio Ambiente

TÍTULO: Manual Básico para hacer Vermicompost

EDITA: Ayuntamiento de San Sebastián de los Reyes
Delegación de Medio Ambiente y Servicios a la Ciudad
Avda. Tenerife, 7
C.P. 28703 San Sebastián de los Reyes
Teléfono: 91 667 19 46
Fax: 91 663 96 09
compostaje@ayuntamiento.sanse.info
www.ssreyes.org

REALIZACIÓN DEL TRABAJO:
Delegación de Medio Ambiente y Servicios a la Ciudad

TEXTOS:
Delegación de Medio Ambiente y Amigos de la Tierra

ILUSTRACIONES:
Tagline Agencia Creativa

DISEÑO Y MAQUETACIÓN:
Tagline Agencia Creativa

IMPRIME:
Boceto

*Papel proveniente de bosques gestionados de manera responsable



manual básico para hacer Vermicompost

Textos: Amigos de la Tierra. Ilustraciones: Tagline
Delegación de Medio Ambiente y Servicios a la Ciudad.

916591763

compostaje@ayuntamiento.sanse.info

www.ssreyes.org

www.sansecompostaje.org



agenda21

San Sebastián de los Reyes



Amigos de
la Tierra

diseño:tagline



AYUNTAMIENTO DE
San Sebastián
de los Reyes

www.ssreyes.org · www.sreyes.org